

# LED ECO-PANEL BL SERIE (LED ECO-PANEL BL SERIES)

Einbau (Recessed)



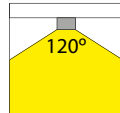
40000171

€ 35

(Exkl. LED-Treiber  
(Excl. LED driver))

## LED Eco-Panel BL 595 x 595 mm

36 W, inkl. separatem LED-Treiber  
(36 W, including separate LED driver)



- LED Eco-Panel BL 595 x 595 mm Einbauleuchte
- Flimmerfreien LED-Treiber
- Hohe Effizienz, bis zu 135 Lm/W bei 4000K
- Lichtfarbe wählbar zwischen 3000K, 4000K oder 6000K
- Backlight-Prinzip, das teure 'Lichtleiterplatten' überflüssig macht und das Risiko der Vergilbung minimiert
- Erhältlich in 0-10 V, Dali und touch-dimmbaren Versionen
- Erhältlich mit 2 m Kabel mit Euro-Stecker oder GST18/3-Stecker

Anwendungen: Büros, Krankenhäuser, Labors, Schulen, repräsentative Bereiche usw.

- LED Eco-Panel BL 595 x 595 mm recessed luminaire
- Flicker-free LED drivers
- High efficiency, up to 135 Lm/W at 4000K
- Light color switchable between 3000K, 4000K or 6000K
- Backlight principle, eliminating the need for expensive 'Light Guide Plate' and minimizing the risk of yellowing
- Available in 0-10 V, Dali and touch dimmable versions
- Available with 2 m cable with Euro plug or GST18/3 plug

Applications: offices, hospitals, laboratories, schools, representative areas, etc.

### LED-Treiber müssen separat bestellt werden (LED drivers to be ordered separately):

#### Nicht dimmbar (Not dimmable)

- 40000180 Treiber für LED-Panel, 36 W, 900 mA CC  
Driver for LED panel, 36 W, 900 mA CC
- 40000181 Treiber für LED-Panel, 36 W, 900 mA CC + 2 m Kabel + Euro-Stecker  
Driver for LED panel, 36 W, 900 mA CC + 2 m cable + Euro plug
- 40000182 Treiber für LED-Panel, 36 W, 900 mA CC + 2 m Kabel + GST18/3  
Driver for LED panel, 36 W, 900 mA CC + 2 m cable + GST18/3

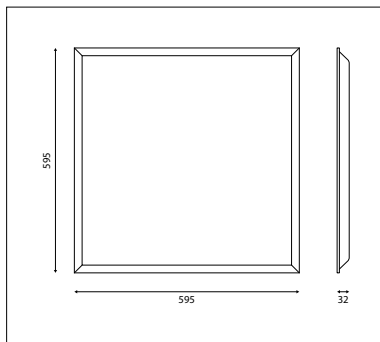
#### 0-10 V dimmbar (0-10 V dimmable)

- 40000183 Treiber für LED-Panel, 36 W, 900 mA CC, 0-10 V dimmbar  
Driver for LED panel, 36 W, 900 mA CC, 0-10 V dimmable
- 40000184 Treiber für LED-Panel, 36 W, 900 mA CC, 0-10 V dimmbar + 2 m Kabel + Euro-Stecker  
Driver for LED panel, 36 W, 900 mA CC, 0-10 V dimmable + 2 m cable + Euro plug
- 40000185 Treiber für LED-Panel, 36 W, 900 mA CC, 0-10 V dimmbar + 2 m Kabel + GST18/3  
Driver for LED panel, 36 W, 900 mA CC, 0-10 V dimmable + 2 m cable + GST18/3

#### Dali dimmbar (Dali dimmable)

- 40000186 Treiber für LED-Panel, 36 W, 900 mA CC, Dali dimmbar  
Driver for LED panel, 36 W, 900 mA CC, Dali dimmable
- 40000187 Treiber für LED-Panel, 36 W, 900 mA CC, Dali dimmbar + 2 m Kabel + Euro-Stecker  
Driver for LED panel, 36 W, 900 mA CC, Dali dimmable + 2 m cable + Euro plug
- 40000188 Treiber für LED-Panel, 36 W, 900 mA CC, Dali dimmbar + 2 m Kabel + GST18/3  
Driver for LED panel, 36 W, 900 mA CC, Dali dimmable + 2 m cable + GST18/3

- € 10 ✓ Lichtquelle (Light source): SMD 2835 LED
- € 15 ✓ Leuchtwinkel (Beam angle): 120°
- € 25 ✓ Farbtemperatur (Color temperature): Wählbar zwischen (Switchable between) 3000K, 4000K und (and) 6000K
- € 30 ✓ Lichtleistung (Light output): Jeweils (Respectively) 4000Lm, 4320Lm und (and) 4160Lm
- € 35 ✓ Farbwiedergabeindex (Color rendering index): Ra>80
- € 45 ✓ Betriebstemperatur (Operating temperature): -20°C – +45°C
- Lebensdauer, Brennstunden (Rated life hours): >50.000 (>50,000)
- LED-Strom (LED current): 900mA
- Betriebsspannung (Input): 220-240V, 50-60Hz
- Leistungsfaktor (Power factor): >0,95 (>0.95)
- Leistungsaufnahme (einschl. Treiber) (Power consumption (driver included)): 36 W
- Schutzklasse (Electrical safety class): Klasse II (Class II)
- Der Treiber (Driver): Verschiedene Treiber, dimmbar oder nicht dimmbar, können separat mit oder ohne Netzkabel bestellt werden (Various drivers, dimmable or not, can be ordered separately with or without power cord)
- € 55 ✓
- € 60 ✓
- € 70 ✓



CE IP20 1.6 **3** JAHRE GARANTIE  
YEARS WARRANTY

# LED ECO-PANEL BL SERIE (LED ECO-PANEL BL SERIES)

Einbau (Recessed)

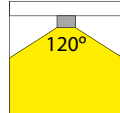
135  
LM/W



## LED Eco-Panel BL 295 x 1195 mm

36 W, inkl. separatem LED-Treiber  
(36 W, including separate LED driver)

3000K,  
4000K & 6000K  
IN ONE



40000172

€ 40

(Exkl. LED-Treiber  
(Excl. LED driver))

**LED-Treiber müssen separat bestellt werden**  
(LED drivers to be ordered separately):

### Nicht dimmbar (Not dimmable)

- 40000180 Treiber für LED-Panel, 36 W, 900 mA CC  
Driver for LED panel, 36 W, 900 mA CC
- 40000181 Treiber für LED-Panel, 36 W, 900 mA CC + 2 m Kabel + Euro-Stecker  
Driver for LED panel, 36 W, 900 mA CC + 2 m cable + Euro plug
- 40000182 Treiber für LED-Panel, 36 W, 900 mA CC + 2 m Kabel + GST18/3  
Driver for LED panel, 36 W, 900 mA CC + 2 m cable + GST18/3

### 0-10 V dimmbar (0-10 V dimmable)

- 40000183 Treiber für LED-Panel, 36 W, 900 mA CC, 0-10 V dimmbar  
Driver for LED panel, 36 W, 900 mA CC, 0-10 V dimmable
- 40000184 Treiber für LED-Panel, 36 W, 900 mA CC, 0-10 V dimmbar + 2 m Kabel + Euro-Stecker  
Driver for LED panel, 36 W, 900 mA CC, 0-10 V dimmable + 2 m cable + Euro plug
- 40000185 Treiber für LED-Panel, 36 W, 900 mA CC, 0-10 V dimmbar + 2 m Kabel + GST18/3  
Driver for LED panel, 36 W, 900 mA CC, 0-10 V dimmable + 2 m cable + GST18/3

### Dali dimmbar (Dali dimmable)

- 40000186 Treiber für LED-Panel, 36 W, 900 mA CC, Dali dimmbar  
Driver for LED panel, 36 W, 900 mA CC, Dali dimmable
- 40000187 Treiber für LED-Panel, 36 W, 900 mA CC, Dali dimmbar + 2 m Kabel + Euro-Stecker  
Driver for LED panel, 36 W, 900 mA CC, Dali dimmable + 2 m cable + Euro plug
- 40000188 Treiber für LED-Panel, 36 W, 900 mA CC, Dali dimmbar + 2 m Kabel + GST18/3  
Driver for LED panel, 36 W, 900 mA CC, Dali dimmable + 2 m cable + GST18/3

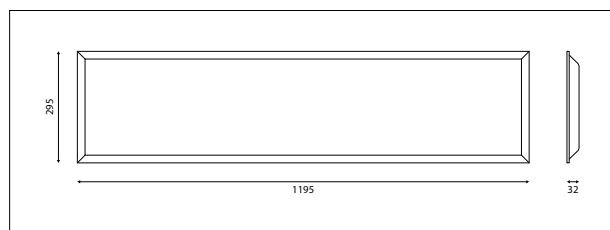
- € 10
  - € 15
  - € 25
  - € 30
  - € 35
  - € 45
  - € 55
  - € 60
  - € 70
- Lichtquelle (Light source): SMD 2835 LED  
Leuchtwinkel (Beam angle): 120°  
Farbtemperatur (Color temperature): Wählbar zwischen (Switchable between) 3000K, 4000K und (and) 6000K  
Lichtleistung (Light output): Jeweils (Respectively) 4000Lm, 4320Lm und (and) 4160Lm  
Farbwiedergabeindex (Color rendering index): Ra>80  
Betriebstemperatur (Operating temperature): -20°C – +45°C  
Lebensdauer, Brennstunden (Rated life hours): >50.000 (>50,000)  
LED-Strom (LED current): 900mA  
Betriebsspannung (Input): 220-240V, 50-60Hz  
Leistungsfaktor (Power factor): >0,95 (>0.95)  
Leistungsaufnahme (einschl. Treiber) (Power consumption (driver included)): 36 W  
Schutzklasse (Electrical safety class): Klasse II (Class II)  
Der Treiber (Driver): Verschiedene Treiber, dimmbar oder nicht dimmbar, können separat mit oder ohne Netzkabel bestellt werden (Various drivers, dimmable or not, can be ordered separately with or without power cord)

- LED Eco-Panel BL 295 x 1195 mm Einbauleuchte
- Flimmerfreien LED-Treiber
- Hohe Effizienz, bis zu 135 Lm/W bei 4000K
- Lichtfarbe wählbar zwischen 3000K, 4000K oder 6000K
- Backlight-Prinzip, das teure 'Lichtleiterplatten' überflüssig macht und das Risiko der Vergilbung minimiert
- Erhältlich in 0-10 V, Dali und touch-dimmbar Versionen
- Erhältlich mit 2 m Kabel mit Euro-Stecker oder GST18/3-Stecker

Anwendungen: Büros, Krankenhäuser, Labors, Schulen, repräsentative Bereiche usw.

- LED Eco-Panel BL 295 x 1195 mm recessed luminaire
- Flicker-free LED drivers
- High efficiency, up to 135 Lm/W at 4000K
- Light color switchable between 3000K, 4000K or 6000K
- Backlight principle, eliminating the need for expensive 'Light Guide Plate' and minimizing the risk of yellowing
- Available in 0-10 V, Dali and touch dimmable versions
- Available with 2 m cable with Euro plug or GST18/3 plug

Applications: offices, hospitals, laboratories, schools, representative areas, etc.



CE IP20



**3** JAHRE GARANTIE  
YEARS WARRANTY