

# LED ECO-PANEL BL SERIE (SÉRIE LED ECO-PANEL BL)

Inbouw (Montage encastré)



40000171

€ 35  
(Excl. driver)

**LED drivers separaat bij te bestellen**  
(Drivers LED à commander séparément):

#### Niet dimbaar (Pas dimmable)

40000180 Driver t.b.v. LED paneel, 36 W, 900 mA CC  
Driver pour panneau LED, 36 W, 900 mA CC

40000181 Driver t.b.v. LED paneel, 36 W, 900 mA CC + 2 m kabel + Eurostekker  
Driver pour panneau LED, 36 W, 900 mA CC + câble de 2 m + Euro plug

40000182 Driver t.b.v. LED paneel, 36 W, 900 mA CC + 2 m kabel + GST18/3  
Driver pour panneau LED, 36 W, 900 mA CC + câble de 2 m + GST18/3

#### 0-10 V dimbaar (0-10 V avec gradateur)

40000183 Driver t.b.v. LED paneel, 36 W, 900 mA CC, 0-10 V dimbaar  
Driver pour panneau LED, 36 W, 900 mA CC, 0-10 V avec gradateur

40000184 Driver t.b.v. LED paneel, 36 W, 900 mA CC, 0-10 V dimbaar + 2 m kabel + Eurostekker  
Driver pour panneau LED, 36 W, 900 mA CC, 0-10 V avec gradateur + câble de 2 m + Euro plug

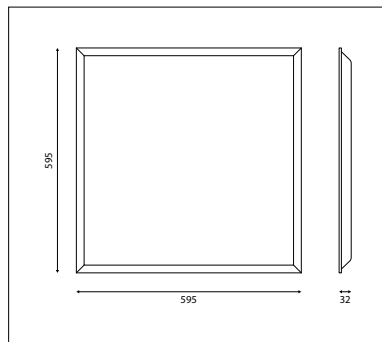
40000185 Driver t.b.v. LED paneel, 36 W, 900 mA CC, 0-10 V dimbaar + 2 m kabel + GST18/3  
Driver pour panneau LED, 36 W, 900 mA CC, 0-10 V avec gradateur + câble de 2 m + GST18/3

#### Dali dimbaar (Dali avec gradateur)

40000186 Driver t.b.v. LED paneel, 36 W, 900 mA CC, Dali dimbaar  
Driver pour panneau LED, 36 W, 900 mA CC, DALI avec gradateur

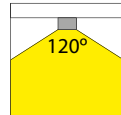
40000187 Driver t.b.v. LED paneel, 36 W, 900 mA CC, Dali dimbaar + 2 m kabel + Eurostekker  
Driver pour panneau LED, 36 W, 900 mA CC, DALI avec gradateur + câble de 2 m + Euro plug

40000188 Driver t.b.v. LED paneel, 36 W, 900 mA CC, Dali dimbaar + 2 m kabel + GST18/3  
Driver pour panneau LED, 36 W, 900 mA CC, DALI avec gradateur + câble de 2 m + GST18/3



## LED Eco-Panel BL 595 x 595 mm

36 W, incl. separate LED voeding  
36 W, avec alimentation LED séparée



- LED Eco-Panel BL 595 x 595 mm inbouwarmatuur
- Fliekervrije LED drivers
- Hoge efficiency, tot 135 Lm/W bij 4000K
- Lichtkleur schakelbaar tussen 3000K, 4000K of 6000K
- Backlight principe waardoor kostbare 'Light Guide Plate' overbodig is en kans op vergeling wordt geminimaliseerd
- Leverbaar in 0-10 V, Dali en touch dimbare uitvoeringen
- Leverbaar met 2 m snoer met Eurostekker of GST18/3 stekker

Toepassingsgebieden: kantoren, ziekenhuizen, laboratoria, scholen, representatieve ruimtes, etc.

- LED Eco-Panel BL 595 x 595 mm luminaire encastré
- Pilotes LED sans scintillement
- Haute efficacité, jusqu'à 135 Lm / W à 4000K
- Couleur de la lumière commutable entre 3000K, 4000K ou 6000K
- Principe de rétroéclairage, éliminant le besoin d'une 'plaque de guidage de lumière' coûteuse et minimisant le risque de jaunissement
- Disponible en versions 0-10 V, Dali et à gradation tactile
- Disponible avec câble de 2 m avec prise Euro ou prise GST18 / 3

Domaines d'application: bureaux, hôpitaux, laboratoires, écoles, zones représentatives, etc.

- € 10 ✓ Lichtbron (Source lumineuse): SMD 2835 LED
- € 15 ✓ Verlichtingshoek (Angle d'éclairage): 120°
- € 25 ✓ Kleurtemperatuur (Température de couleur): Schakelbaar tussen (Commutable entre) 3000K, 4000K en (et) 6000K
- € 30 ✓ Lichtstroom (Flux lumineux): Respectievelijk (Respectivement) 4000Lm, 4320Lm en (et) 4160Lm
- € 35 ✓ Kleurweergave index (Index de rendu de couleurs): Ra>80
- € 45 ✓ Bedrijfstemperatuur (Température de fonctionnement): -20°C - +45°C
- € 55 ✓ Aantal branduren (Durée de vie): >50.000
- € 60 ✓ LED stroom (Courant LED): 900mA
- € 70 ✓ Voedingsspanning (Puissance alimentations): 220-240V, 50-60Hz
- ✓ Cosinus phi (Cos phi): >0,95
- ✓ Opgenomen vermogen (inclusief voeding) (Puissance (alimentation incluse)): 36 W
- ✓ Elektrische veiligheidsklasse (Degré de protection électrique): Klasse II (Classe II)
- ✓ Driver: Diverse al dan niet dimbare drivers met of zonder aansluitingsnoer separaat te bestellen (Différents drivers, dimmables ou non, avec ou sans câble de raccordement peuvent être commandés séparément)



CE IP20



**3** JAAR GARANTIE  
ANS DE GARANTIE

# LED ECO-PANEL BL SERIE (SÉRIE LED ECO-PANEL BL)

Inbouw (Montage encastré)

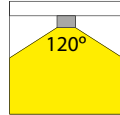
135  
LM/W



## LED Eco-Panel BL 295 x 1195 mm

36 W, incl. separate LED voeding  
36 W, avec alimentation LED séparée

3000K,  
4000K & 6000K  
IN ONE



40000172

€ 40  
(Excl. driver)

### LED drivers separaat bij te bestellen (Drivers LED à commander séparément):

#### Niet dimbaar (Pas dimmable)

40000180 Driver t.b.v. LED paneel, 36 W, 900 mA CC  
Driver pour panneau LED, 36 W, 900 mA CC

40000181 Driver t.b.v. LED paneel, 36 W, 900 mA CC + 2 m kabel + Eurostekker  
Driver pour panneau LED, 36 W, 900 mA CC + câble de 2 m + Euro plug

40000182 Driver t.b.v. LED paneel, 36 W, 900 mA CC + 2 m kabel + GST18/3  
Driver pour panneau LED, 36 W, 900 mA CC + câble de 2 m + GST18/3

#### 0-10 V dimbaar (0-10 V avec gradateur)

40000183 Driver t.b.v. LED paneel, 36 W, 900 mA CC, 0-10 V dimbaar  
Driver pour panneau LED, 36 W, 900 mA CC, 0-10 V avec gradateur

40000184 Driver t.b.v. LED paneel, 36 W, 900 mA CC, 0-10 V dimbaar + 2 m kabel + Eurostekker  
Driver pour panneau LED, 36 W, 900 mA CC, 0-10 V avec gradateur + câble de 2 m + Euro plug

40000185 Driver t.b.v. LED paneel, 36 W, 900 mA CC, 0-10 V dimbaar + 2 m kabel + GST18/3  
Driver pour panneau LED, 36 W, 900 mA CC, 0-10 V avec gradateur + câble de 2 m + GST18/3

#### Dali dimbaar (Dali avec gradateur)

40000186 Driver t.b.v. LED paneel, 36 W, 900 mA CC, Dali dimbaar  
Driver pour panneau LED, 36 W, 900 mA CC, DALI avec gradateur

40000187 Driver t.b.v. LED paneel, 36 W, 900 mA CC, Dali dimbaar + 2 m kabel + Eurostekker  
Driver pour panneau LED, 36 W, 900 mA CC, DALI avec gradateur + câble de 2 m + Euro plug

40000188 Driver t.b.v. LED paneel, 36 W, 900 mA CC, Dali dimbaar + 2 m kabel + GST18/3  
Driver pour panneau LED, 36 W, 900 mA CC, DALI avec gradateur + câble de 2 m + GST18/3

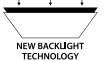
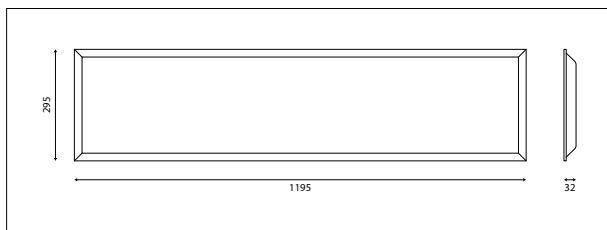
- LED Eco-Panel BL 295 x 1195 mm inbouwarmatuur
- Flickervrije LED drivers
- Hoge efficiency, tot 135 Lm/W bij 4000K
- Lichtkleur schakelbaar tussen 3000K, 4000K of 6000K
- Backlight principe waardoor kostbare 'Light Guide Plate' overbodig is en kans op vergeling wordt geminimaliseerd
- Leverbaar in 0-10 V, Dali en touch dimbare uitvoeringen
- Leverbaar met 2 m snoer met Eurostekker of GST18/3 stekker

Toepassingsgebieden: kantoren, ziekenhuizen, laboratoria, scholen, representatieve ruimtes, etc.

- LED Eco-Panel BL 295 x 1195 mm luminaire encastré
- Pilotes LED sans scintillement
- Haute efficacité, jusqu'à 135 Lm / W à 4000K
- Couleur de la lumière commutable entre 3000K, 4000K ou 6000K
- Principe de rétroéclairage, éliminant le besoin d'une 'plaque de guidage de lumière' coûteuse et minimisant le risque de jaunissement
- Disponible en versions 0-10 V, Dali et à gradation tactile
- Disponible avec câble de 2 m avec prise Euro ou prise GST18 / 3

Domaines d'application: bureaux, hôpitaux, laboratoires, écoles, zones représentatives, etc.

- € 10 ✓ Lichtbron (Source lumineuse): SMD 2835 LED
- € 15 ✓ Verlichtingshoek (Angle d'éclairage): 120°
- € 25 ✓ Kleurtemperatuur (Température de couleur): Schakelbaar tussen (Commutable entre) 3000K, 4000K en (et) 6000K
- € 30 ✓ Lichtstroom (Flux lumineux): Respectievelijk (Respectivement) 4000Lm, 4320Lm en (et) 4160Lm
- € 35 ✓ Kleurweergave index (Index de rendu de couleurs): Ra>80
- € 45 ✓ Bedrijfstemperatuur (Température de fonctionnement): -20°C - +45°C
- € 55 ✓ Aantal branduren (Durée de vie): >50.000
- € 60 ✓ LED stroom (Courant LED): 900mA
- € 70 ✓ Voedingsspanning (Puissance alimentations): 220-240V, 50-60Hz
- € 70 ✓ Cosinus phi (Cos phi): >0,95
- € 70 ✓ Opgenomen vermogen (inclusief voeding) (Puissance (alimentation incluse)): 36 W
- € 70 ✓ Elektrische veiligheidsklasse (Degré de protection électrique): Klasse II (Classe II)
- € 70 ✓ Driver: Diverse al dan niet dimbare drivers met of zonder aansluitsnoer separaat te bestellen (Différents drivers, dimmables ou non, avec ou sans câble de raccordement peuvent être commandés séparément)



CE IP20



3 JAAR GARANTIE  
ANS DE GARANTIE