

VOEDINGEN (POWER SUPPLIES)

Voedingen - Triac dimbaar (Power supplies - Triac dimmable)



**Triac dimbare voeding
75W**
Triac dimmable power
supply
75W
24Vdc

✓ VOORRAADARTIKEL
ITEM IN STOCK

5 JAAR GARANTIE
YEARS WARRANTY



- Triac dimbaar (fase aan- en afsnijding)
- Constant voltage. Ideaal geschikt voor LED strips
- Metalen behuizing met trekontlasting
- Cosinus phi > 0,99
- Beveiligd tegen kortsluiting, overbelasting, overspanning en temperatuur

- Triac dimmable (leading-edge and trailing-edge)
- Constant voltage. Ideal for LED strips.
- Metal housing with strain relief
- Power factor > 0,99
- Protected against short circuit, overload, overvoltage and temperature

Voedingsspanning (Voltage range): 200 ~ 240 Vac, 50/60 Hz

DC spanning (Voltage): 24V

Nominale stroom (Rated current): 3,1A

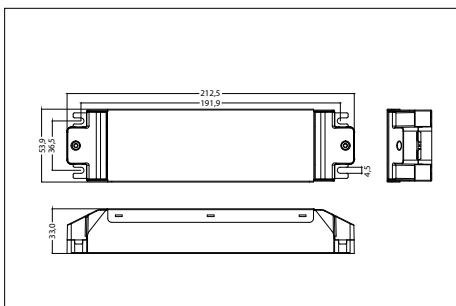
Nominaal vermogen (Rated power): 75W

Efficiëntie (Efficiency): 86% (Typ.)

Bedrijfstemperatuur (Operating temp.): -20°C ~ +50°C

46190002

€ 99 ✓



**Triac dimbare voeding
150W**
Triac dimmable power
supply
150W
24Vdc

✓ VOORRAADARTIKEL
ITEM IN STOCK

5 JAAR GARANTIE
YEARS WARRANTY



- Triac dimbaar (fase aan- en afsnijding)
- Constant voltage. Ideaal geschikt voor LED strips
- Metalen behuizing met trekontlasting
- Cosinus phi > 0,95
- Beveiligd tegen kortsluiting, overbelasting, overspanning en temperatuur

- Triac dimmable (leading-edge and trailing-edge)
- Constant voltage. Ideal for LED strips.
- Metal housing with strain relief
- Power factor > 0,95
- Protected against short circuit, overload, overvoltage and temperature

Voedingsspanning (Voltage range): 200 ~ 240 Vac, 50/60 Hz

DC spanning (Voltage): 24V

Nominale stroom (Rated current): 6,25A

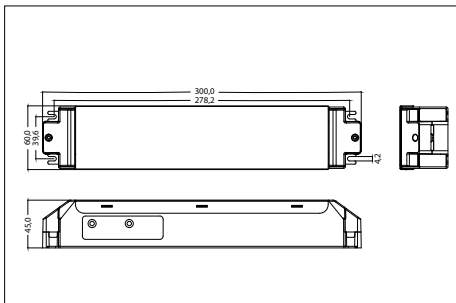
Nominaal vermogen (Rated power): 150W

Efficiëntie (Efficiency): 90% (Typ.)

Bedrijfstemperatuur (Operating temp.): -20°C ~ +50°C

46190003

€ 119 ✓





Triac dimbare voeding 200W

Triac dimmable power
supply
200W
24Vdc

 **VOORRAADARTIKEL
ITEM IN STOCK**

 **5 JAAR GARANTIE
YEARS WARRANTY**

CE

- Triac dimbaar (fase aan- en afsnijding)
- Constant voltage. Ideaal geschikt voor LED strips
- Metalen behuizing met trekontlasting
- Cosinus phi > 0,95
- Beveiligd tegen kortsluiting, overbelasting, overspanning en temperatuur

- Triac dimmable (leading-edge and trailing-edge)
- Constant voltage. Ideal for LED strips.
- Metal housing with strain relief
- Power factor > 0,95
- Protected against short circuit, overload, overvoltage and temperature

Voedingsspanning (Voltage range): 200 ~ 240 Vac, 50/60 Hz

DC spanning (Voltage): 24V

Nominale stroom (Rated current): 8,3A

Nominaal vermogen (Rated power): 200W

Efficiëntie (Efficiency): 92% (Typ.)

Bedrijfstemperatuur (Operating temp.): -20°C ~ +50°C

Voor volledige specificaties, raadpleeg datasheets fabrikant.
For complete specifications, see manufacturer's data sheets.

46190004

€ 149 

