

PRO LUMIA®

Led's take care about light

Flexibele LED Strip



De Flexibele LED Strip is een laagspanning Super Bright LED licht in een flexibele dunne PCB strip die verkrijgbaar is in IP67 en IP68 uitvoering. Alle strips zijn ontworpen voor professionele verlichting. Het wordt toegepast in de architectuur, belettering verlichting, koofverlichting en vele andere applicatie gebieden.

De Flexibele LED strips zijn verkrijgbaar in de kleuren rood, groen, geel, amber, oranje, blauw, roze, paars, wit en warm wit. Bovendien zijn er een aantal RGB strips verkrijgbaar.

De Flexibele LED strip is verkrijgbaar met een clip of met tape voor een eenvoudige installatie.

De strip is vlak en kan eenvoudig gemonteerd worden op bijna elke vlakke ondergrond. De strip is van klein formaat en maakt gebruik van een lage spanning. Dit maakt het product ideaal toepasbaar in een veelvoud van applicaties.

De Flexibele LED strip kan op maat geknipt worden. Ook kan de strip weer verenigd worden door te solderen op de aangegeven soldeerpunten.

Kenmerken

- ★ Verkrijgbaar in 12 of 24 volt uitvoering
- ★ Super Bright SMD LED's
- ★ Laag in warmte uitstraling en opgenomen vermogen
- ★ Kan op maat geknipt en verenigd worden
- ★ Bedrijfstemperatuur: -20°C - +50°C
- ★ Lange levensduur
- ★ RGB strips die van kleur veranderen verkrijgbaar
- ★ Kleine en krachtige LED
- ★ Is optioneel dimbaar

Technische gegevens:

Flexibele LED strip, Silver serie (IP67)

| LED strip IP67, 12 Vdc | |
|---------------------------|-----------------------------|
| Afmeting (mm): 5000x8x2,5 | |
| Vermogen (W/m): 4,8 | |
| Artikelnummer | Kleur |
| 46110110 | Rood, 60LED/m, 120 Lm/m |
| 46110111 | Geel, 60LED/m, 120 Lm/m |
| 46110112 | Blauw, 60LED/m, 150 Lm/m |
| 46110113 | Groen, 60LED/m, 240 Lm/m |
| 46110114 | Wit, 60LED/m, 390 Lm/m |
| 46110115 | Warm wit, 60LED/m, 360 Lm/m |
| 46110116 | Roze, 60LED/m, 120 Lm/m |

verkrijgbaar per rol à 5 meter

| LED strip IP67, 12 Vdc | |
|----------------------------|------------------------------|
| Afmeting (mm): 5000x10x2,5 | |
| Vermogen (W/m): 14,4 | |
| Artikelnummer | Kleur |
| 46111110 | Rood, 60LED/m, 360 Lm/m |
| 46111111 | Geel, 60LED/m, 360 Lm/m |
| 46111112 | Blauw, 60LED/m, 450 Lm/m |
| 46111113 | Groen, 60LED/m, 720 Lm/m |
| 46111114 | Wit, 60LED/m, 1170 Lm/m |
| 46111115 | Warm wit, 60LED/m, 1080 Lm/m |
| 46111116 | Roze, 60LED/m, 360 Lm/m |
| 46111117 | RGB, 60LED/m, 510 Lm/m |

Flexibele LED strip, Gold serie(IP68)

| LED strip IP68, 12 Vdc | |
|--------------------------|-----------------------------|
| Afmeting (mm): 5000x10x4 | |
| Vermogen (W/m): 4,8 | |
| Artikelnummer | Kleur |
| 46100110 | Rood, 60LED/m, 120 Lm/m |
| 46100111 | Geel, 60LED/m, 120 Lm/m |
| 46100112 | Blauw, 60LED/m, 150 Lm/m |
| 46100113 | Groen, 60LED/m, 240 Lm/m |
| 46100114 | Wit, 60LED/m, 390 Lm/m |
| 46100115 | Warm wit, 60LED/m, 360 Lm/m |
| 46100116 | Roze, 60LED/m, 120 Lm/m |

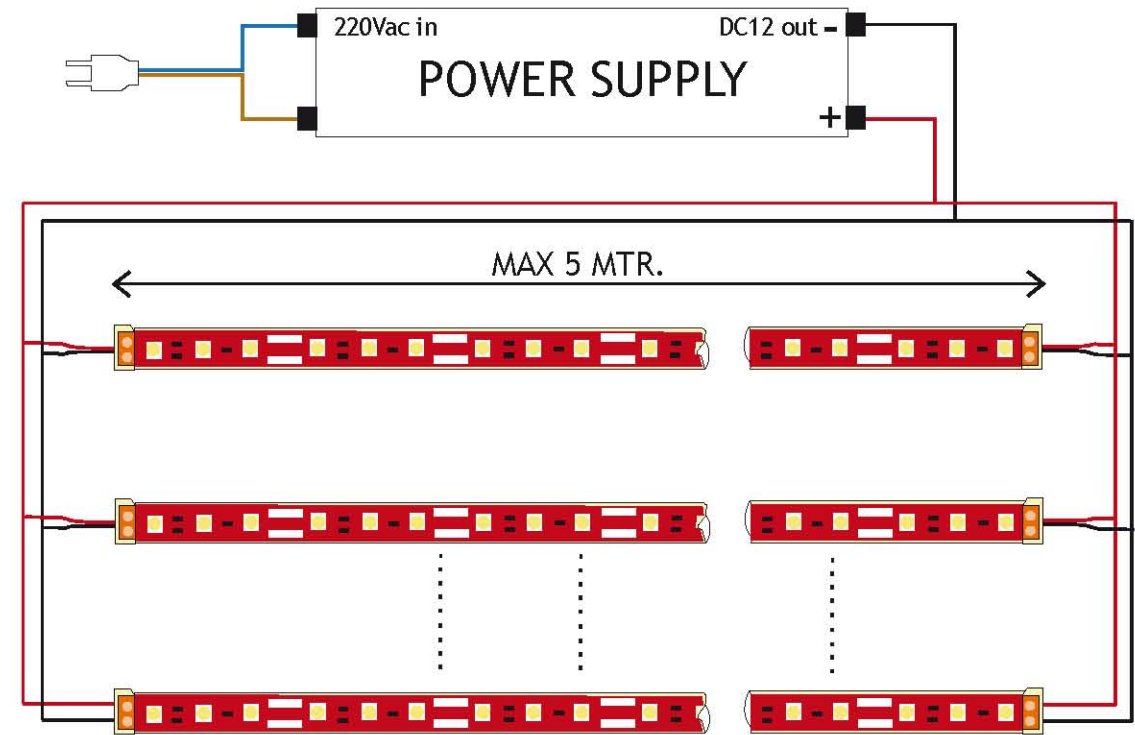
verkrijgbaar per rol à 5 meter

| LED strip IP68, 12 Vdc | |
|--------------------------|------------------------------|
| Afmeting (mm): 5000x12x4 | |
| Vermogen (W/m): 14,4 | |
| Artikelnummer | Kleur |
| 46101110 | Rood, 60LED/m, 360 Lm/m |
| 46101111 | Geel, 60LED/m, 360 Lm/m |
| 46101112 | Blauw, 60LED/m, 450 Lm/m |
| 46101113 | Groen, 60LED/m, 720 Lm/m |
| 46101114 | Wit, 60LED/m, 1170 Lm/m |
| 46101115 | Warm wit, 60LED/m, 1080 Lm/m |
| 46101116 | Roze, 60LED/m, 360 Lm/m |
| 46101117 | RGB, 60LED/m, 510 Lm/m |

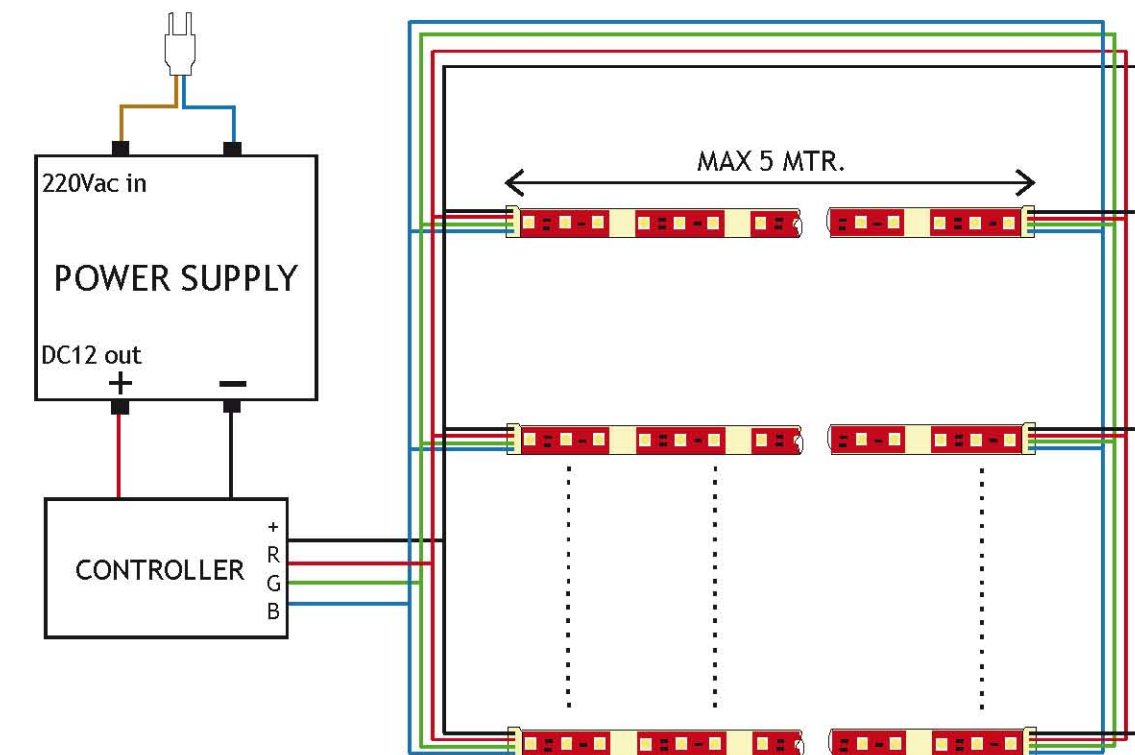
Voedingen

| Artikelnummer | Omschrijving | Afmeting |
|---------------|--|---|
| 46190010 | Powersupply 12Vdc, 15W (1,2A) | 160x25,5x26,5 |
| 46190020 | Powersupply 12Vdc, 30W (2,5A) | 217x28,5x20 |
| 46190030 | Powersupply 12Vdc, 60W (5A) | 180x68x53 |
| 46190040 | Powersupply 12Vdc, 80W (6,66A) | 178x69x41 |
| 46190050 | Powersupply 12Vdc, 100W (8,3A) | 205x125x65 |
| 46190060 | Powersupply 12Vdc, 120W (10A) | 242x68x53 |
| 46190070 | Powersupply 12Vdc, 150W (12,5A) | 235x132x65 |
| 46190080 | Powersupply 12Vdc, 180W (15A) | 233x125x52 |
| 46190090 | Powersupply 12Vdc, 300W (25A) | 310x132x65 |
| 46191010 | RGB controller, drukknop | 106,7x64,5x24 |
| 46191020 | RGB controller, draadloos | controller: 111x103x24 afst. bed.: 103x48x17 |
| 46191030 | Dimmer, draaiknop | 106,7x64,5x24 |
| 46191040 | Dimmer, draadloos | controller: 111x103x24 afst. bed.: 103x48x17 |
| 46191050 | Versterker (benodigd bij vermogens > 200W) | 106,7x64,5x24 |

Aansluitschema Single Colour Flexibele LED strip :



Aansluitschema RGB Flexibele LED strip:



Eén RGB controller kan 5x5 meter strips aansturen. Wilt u meer aansturen dan zijn hiervoor versterkers benodigd. Neem contact met ons op voor meer informatie... +32 (03) 826 99 99